



ALLMÄNT

DEN GEOTEKNISKA UNDERSÖKNINGEN ÄR UTFÖRD AV ÅE INFRASTRUCTURE AB PÅ UPDRAG AV NCC TEKNIK. FÄLTUNDERSÖKNINGEN OMFATTAR BORRPLUNKTER NCC1-NCC11 UTFÖRDA OKTOBER 2015 SAMT BORRPLUNKTER NCC12-NCC20 UTFÖRDA JUNI 2016. LABORATORIEUNDERSÖKNINGAR ÄR UTFÖRDA AV RAMBÖLL SVERIGE AB.

TIDIGARE UTFÖRDA UNDERSÖKNINGAR HAR ERHÅLLITS AV BESTÄLLARE

KOORDINATSYSTEM: SWEREF99 12 00
HÖJDSYSTEM: RH2000

TECKENFÖRKLARING
SE SGF/BSS BETECKNINGSSYSTEM,
www.sgf.se

PLANERADE BYGGNADER

TILLHÖRANDE RITNINGAR

- G02 SEKTION A
- G03 SEKTION B
- G04 SEKTION C-D
- G05 SEKTION E-F
- G06 SEKTION G-H
- G07 SEKTION I

A	KOMPL. UNDERSÖKNINGAR	160630	Elo
BET	ÄNDNINGEN AVSÄT	DATEL	SKO

ENTRERISER



SILÖ, ERIKSBERG

A	ARKITEKTEN	TEL. NR. A
G	GEOTEKNIKEN	TEL. NR. G
E	ELEKONSULTEN	TEL. NR. E
V	VENTILKONSULTEN	TEL. NR. V
W	RÖR- OCH VÄRMSKONSULTEN	TEL. NR. W
Ö	ÖVRIG KONSULT	TEL. NR. Ö
2178861	ERIKSBERGSGATAN 11 141 23 171 23	TEL. NR. O
2178861	Elo/VBE	TEL. NR. O
2015-11-05	LABORATORIE	TEL. NR. O
	LABORATORIE	TEL. NR. O

DETALJPLAN

PLAN	SKALA A1	NUMMER	BET
	1:200	1400	G01
			A

ALLMÄNT

DEN GEOTEKNISKA UNDERSÖKNINGEN ÄR UTFÖRD AV ÅF INFRASTRUCTURE AB PÅ UPDRAG AV NCC TEKNIK.

FÄL TUNDRSÖKNINGEN OMFATTAR BORRPUNKTER NCC1-NCC11 UTFÖRDA OKTOBER 2015 SAMT BORRPUNKTER NCC12-NCC20 UTFÖRDA JUNI 2016. LABORATORIEUNDERSÖKNINGAR ÄR UTFÖRDA AV RAMBÖLL SVERIGE AB.

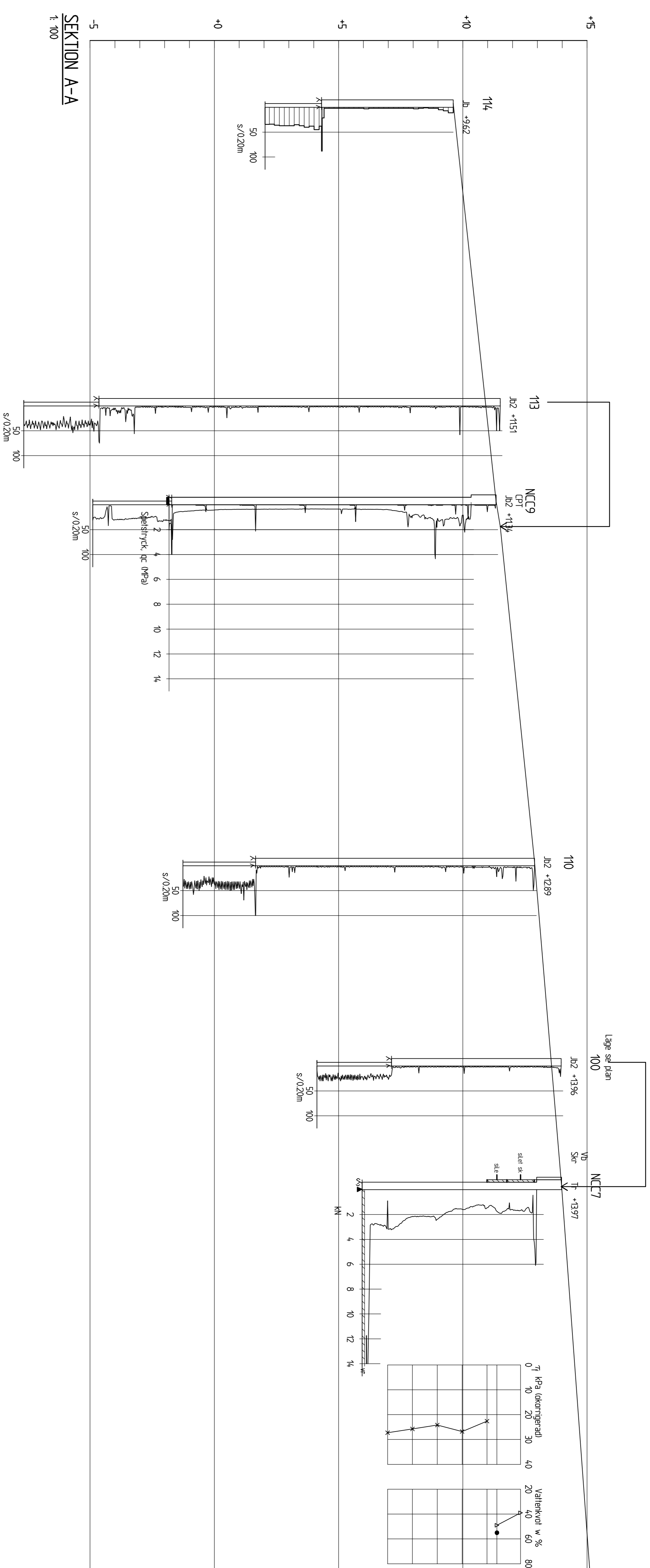
TIDIGARE UTFÖRDA UNDERSÖKNINGAR HAR ERHÅLLITS AV BESTÄLLARE.

KOORDINATSYSTEM: SWEREF99 12 00
HÖJDSYSTEM: RH2000

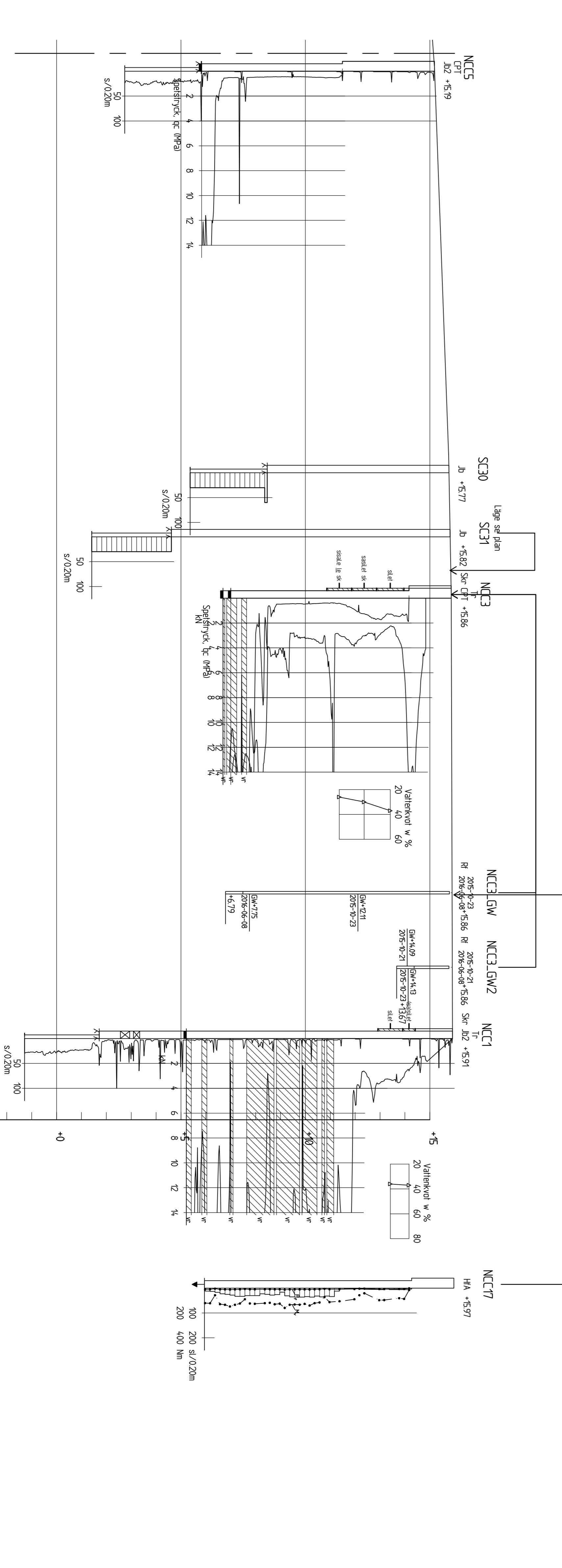
TECKENFÖRKLARING
SE SGF/BSS BETECKNINGSSYSTEM,
WWW.SGF.SE

TILLHÖRANDE RITNINGAR

- G01 PLAN
- G03 SEKTION B
- G04 SEKTION C-D
- G05 SEKTION E-F
- G06 SEKTION G-H
- G07 SEKTION I



SEKTION A-A
1:100



SEKTION A-A
1:100

A	KOMPL. UNDERSÖKNINGAR	160630	EJo
BET	ÄNDNING AVSÄR	DATA	SKO

ENTRERENOR



SILÖ, ERIKSBERG

A	ARKITEKTEN	TEL. NR. A
G	GEOTEKNIKER	TEL. NR. G
E	ELEKONSULTEN	TEL. NR. E
V	VENTILKONSULTEN	TEL. NR. V
W	RÖR- OCH RÖRRETTKONSULTEN	TEL. NR. W
Ö	ÖVRIG KONSULT	TEL. NR. Ö
2178861	ERIKSBERGSGATAN 4V UNDERSÖKNING	TEL. NR. O
2015-11-05	ARBETSDAG	EJo/VBe
	ARBETSDAG	VBe
	LABS NILSSON	

DETALJPLAN

SEKTION A-A	NUMMER	BET
SKALA A1	SKALA A3	
1:100	1:200	G02

ALLMÄNT

DEN GEOTEKNISKA UNDERSÖKNINGEN ÄR UTFÖRD AV ÅF INFRASTRUKTURE AB PÅ UPPDRAG AV NCC TEKNIK. FÅL TUNDERSÖKNINGEN OMFATTAR BORRNINGAR NCC1-NCC11 UTFÖRDA OKTOBER 2015 SAMT BORRNINGAR NCC12-NCC20 UTFÖRDA JUNI 2016. LABORA TÖRUEUNDERSÖKNINGAR ÄR UTFÖRDA AV RAMBÖLL SVERIGE AB.

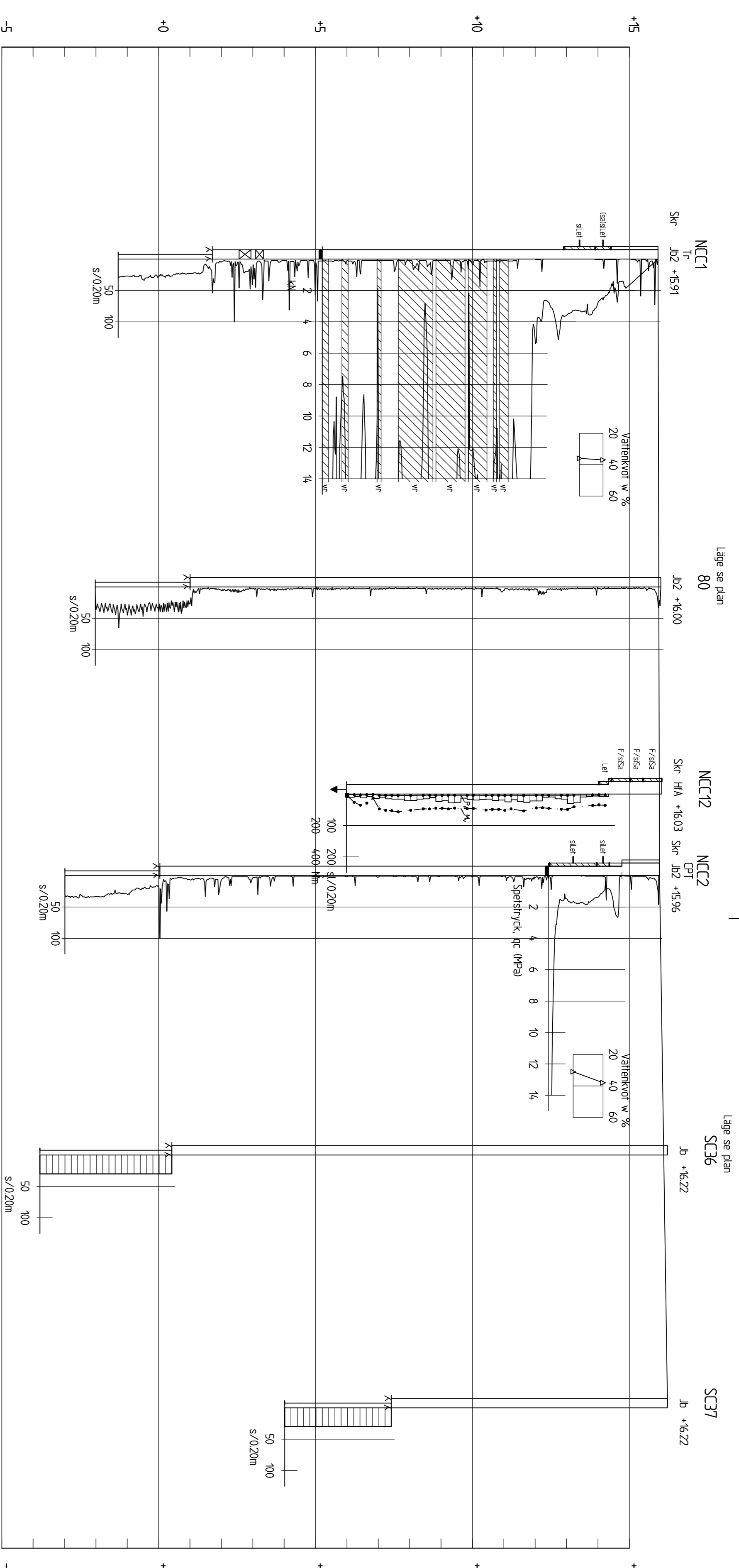
TIDIGARE UTFÖRDA UNDERSÖKNINGAR HAR ERHÅLLITS AV BESTÄLLARE

KOORDINATSYSTEM: SWEREF99 12 00
HÖJDSYSTEM: RH2000

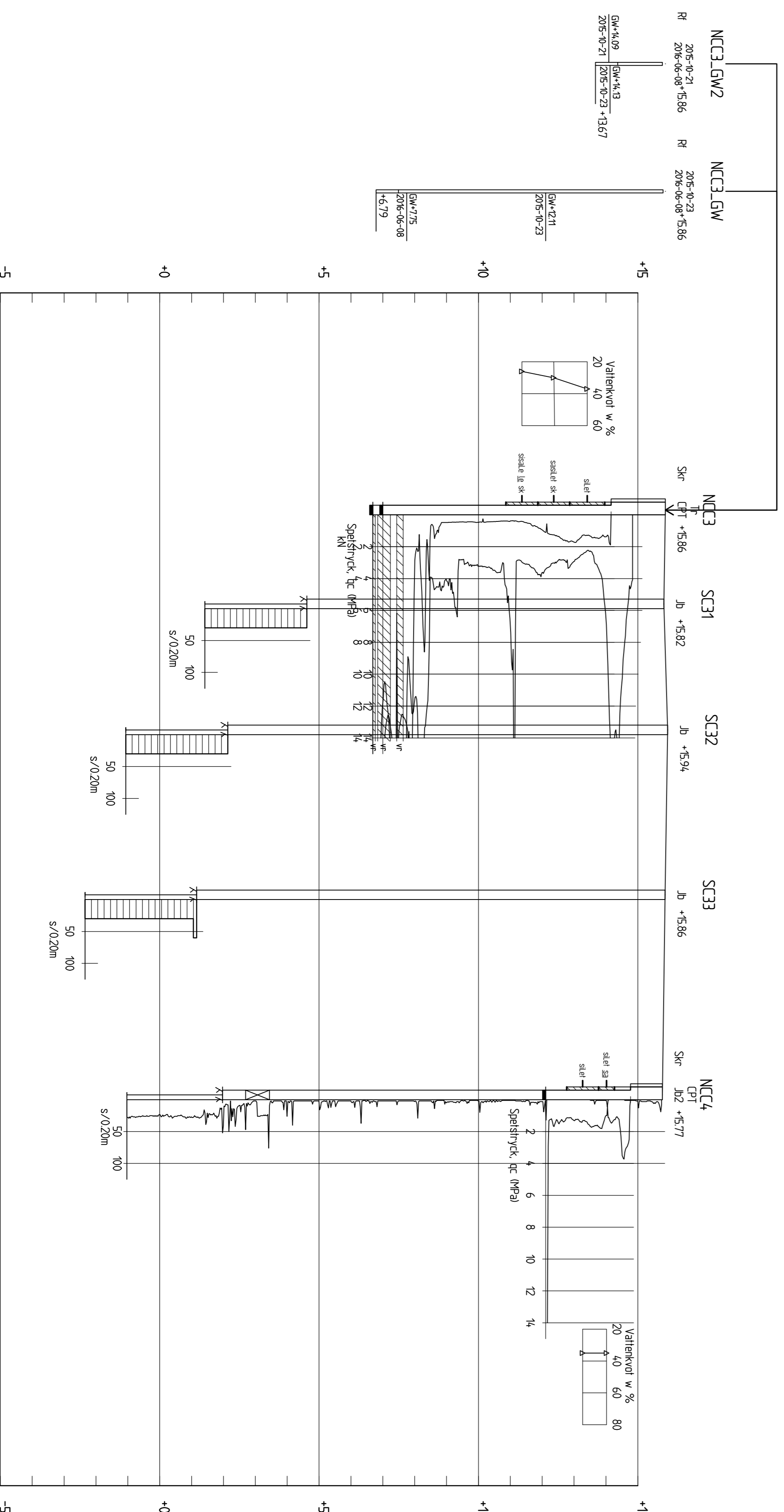
TECKENFÖRKLARING
SE SGF/BSS BETECKNINGSSYSTEM,
WWW.SGF.SE

TILLHÖRANDE RITNINGAR

- G01 PLAN
- G02 SEKTION A
- G03 SEKTION B
- G05 SEKTION E-F
- G06 SEKTION G-H
- G07 SEKTION I



SEKTION C-C
1:100



SEKTION D-D
1:100

A	KOMPL. UNDERSÖKNINGAR	160630	Elo
BET	ÄNDNING AVSE	DATE	SOM

ENTREPRENÖR



SILÖ, ERIKSBERG

A	ARKITEKTEN	TEL. NR. A
G	GEOTEKNIKEN	TEL. NR. G
E	EKONSULTEN	TEL. NR. E
V	VENTILKONSULTEN	TEL. NR. V
W	RÖR- OCH RÖRINGSKONSULTEN	TEL. NR. W
Ö	ÖVRIG KONSULT	TEL. NR. Ö
2178861	LABORATORIER AV UNDERSÖKNING	TEL. NR. O
2015-11-05	LABORATORIER AV UNDERSÖKNING	TEL. NR. O
DETALJPLAN	LABORATORIER AV UNDERSÖKNING	TEL. NR. O
	LABORATORIER AV UNDERSÖKNING	TEL. NR. O

SEKTION C-C, D-D	SKALA A1	SKALA A3	NUMMER	BET
	1:100	1:200	G04	A

ALLMÄNT

DEN GEOTEKNISKA UNDERSÖKNINGEN ÄR UTFÖRD AV ÅF INFRASTRUKTURE AB PÅ UPPDRAG AV NCC TEKNIK. FÄLTUNDERSÖKNINGEN OMFATTAR BORRPUNKTER NCC1-NCC11 UTFÖRDA OKTOBER 2015 SAMT BORRPUNKTER NCC12-NCC20 UTFÖRDA JUNI 2016. LABORA TÖREUNDERSÖKNINGAR ÄR UTFÖRDA AV RAMBÖLL SVERIGE AB.

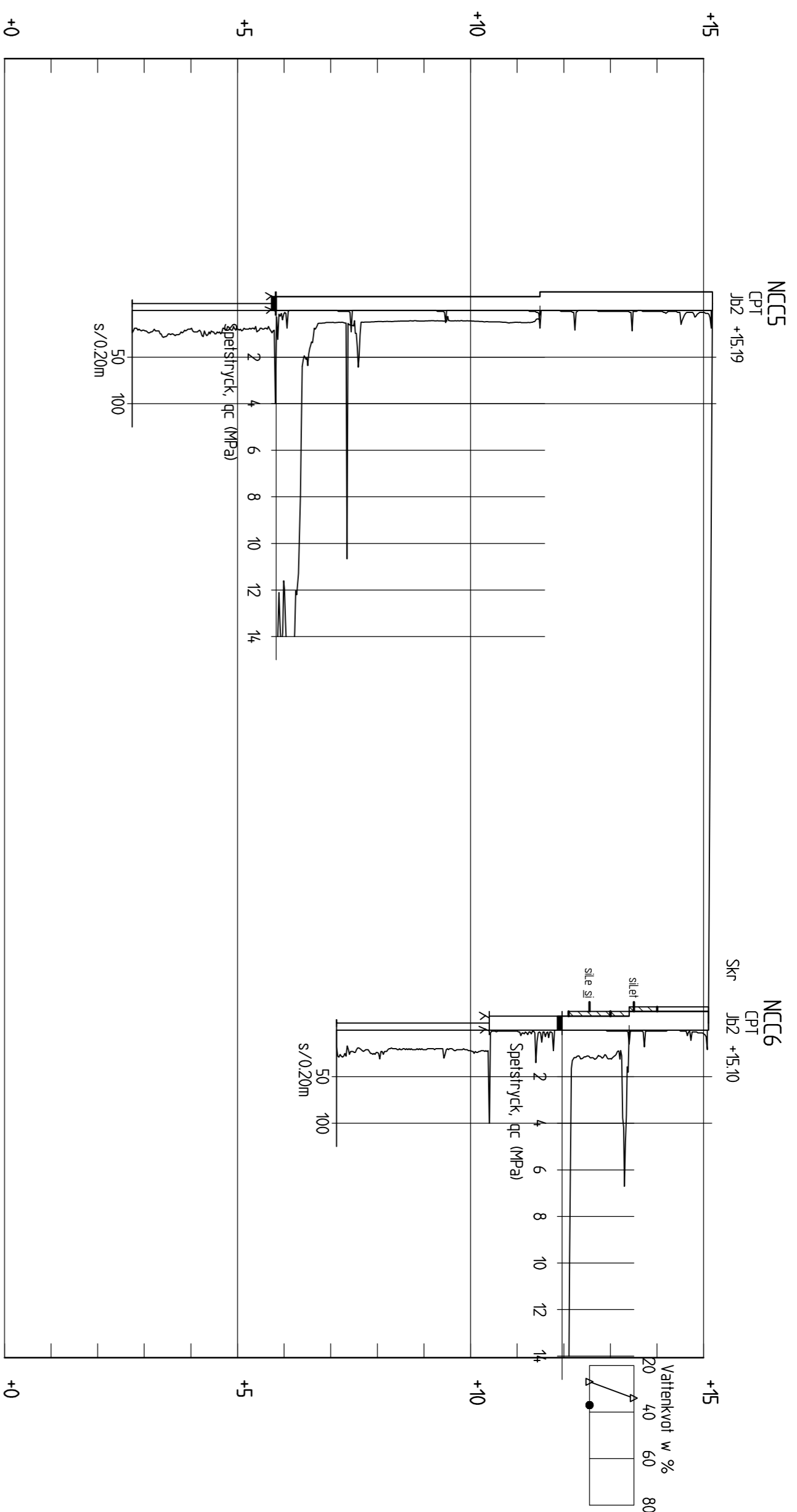
TIDIGARE UTFÖRDA UNDERSÖKNINGAR HAR ERHÅLLITS AV BESTÄLLARE

KOORDINATSYSTEM: SWEREF99 12 00
HÖJDSYSTEM: RH2000

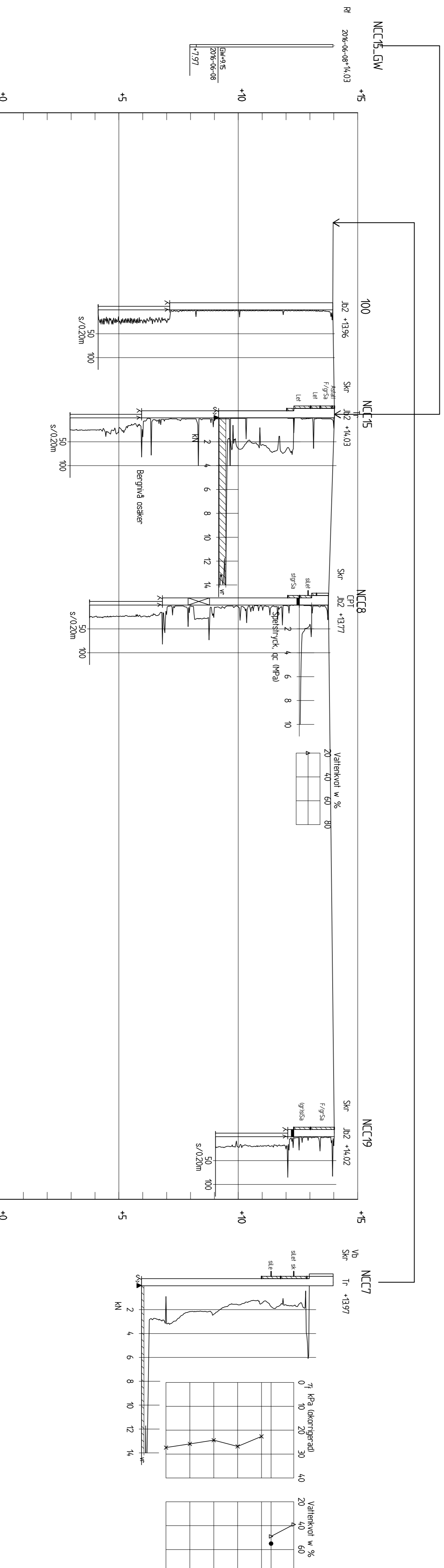
TECKENFÖRKLARING
SE SGF/BSS BETECKNINGSSYSTEM,
WWW.SGF.SE

TILLHÖRANDE RITNINGAR

- G01 PLAN
- G02 SEKTION A
- G03 SEKTION B
- G04 SEKTION C-D
- G06 SEKTION G-H
- G07 SEKTION I



SEKTION E-E
1:100



SEKTION F-F
1:100

A	KOMPL. UNDERSÖKNINGAR	160630	EJo
BET	ÄNDNING AVSÄR	DATA	SKO

ENTRERIBNER



SILU, ERIKSBERG

A	ARKITEKTEN	TEL. NR A
G	GEOTEKNIKER	TEL. NR G
E	EKKONSULTEN	TEL. NR E
V	VENTILKONSULTEN	TEL. NR V
W	RÖRKNONSULTEN	TEL. NR W
Ö	ÖVRIG KONSULT	TEL. NR Ö
U	UTSÄNDNINGEN AV	UTSÄNDNINGEN AV
217861	EJo/ VBe	VBe
2015-11-05	ANSÖKNING	ANSÖKNING
DETALJPLAN	LAB'S NILSSON	LAB'S NILSSON

SEKTION E-E, F-F	SKALA A1	SKALA A3	NIMBER	BET
1:100	1:200	G05		A

ALLMÄNT

DEN GEOTEKNISKA UNDERSÖKNINGEN ÄR UTFÖRD AV ÅF INFRASTRUCTURE AB PÅ UPPDRAG AV NCC TEKNIK. FÅL TUNDERSÖKNINGEN OMFATTAR BORRPUNKTER NCC1-NCC11 UTFÖRDA OKTOBER 2015 SAMT BORRPUNKTER NCC12-NCC20 UTFÖRDA JUNI 2016. LABORA TÖREUNDERSÖKNINGAR ÄR UTFÖRDA AV RAMBÖLL SVERIGE AB.

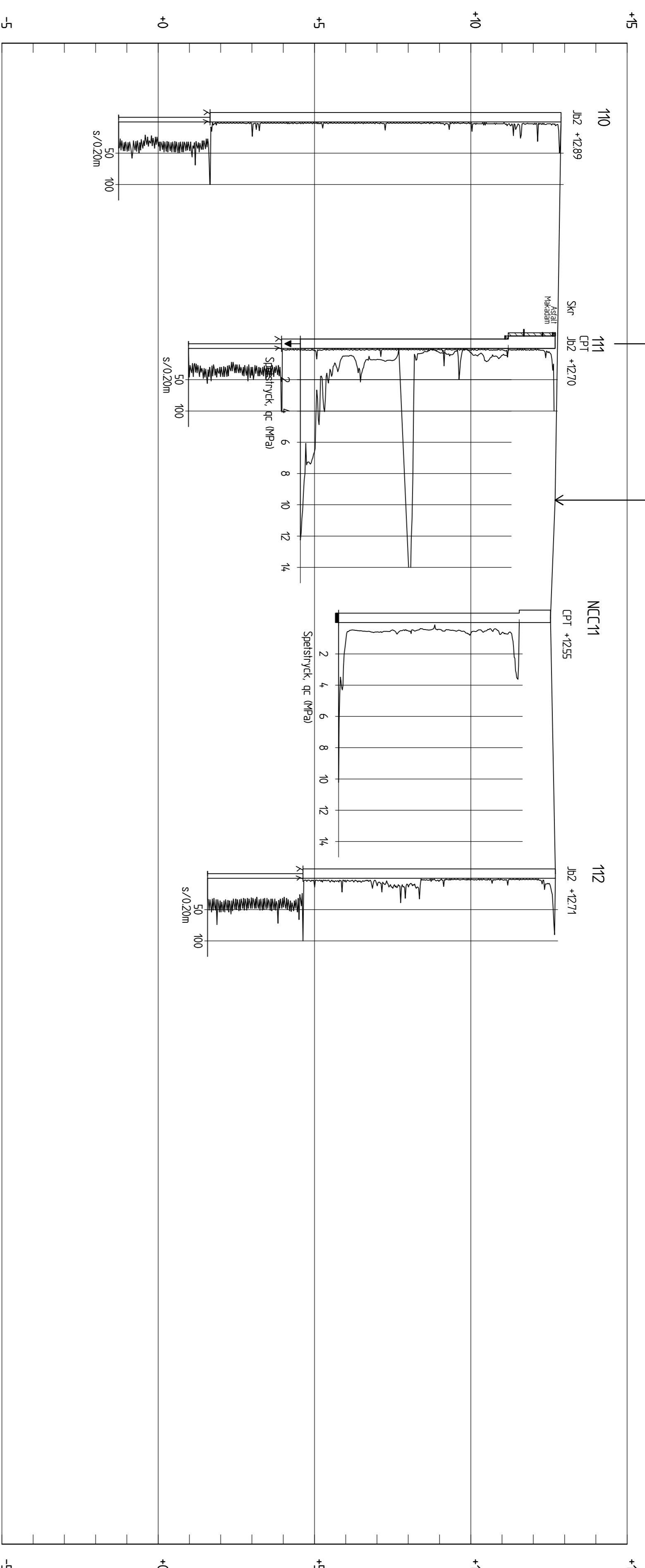
TIDIGARE UTFÖRDA UNDERSÖKNINGAR HAR ERHÅLLITS AV BESTÄLLARE

KOORDINATSYSTEM: SWEF99 12 00
HÖJDSYSTEM: RH2000

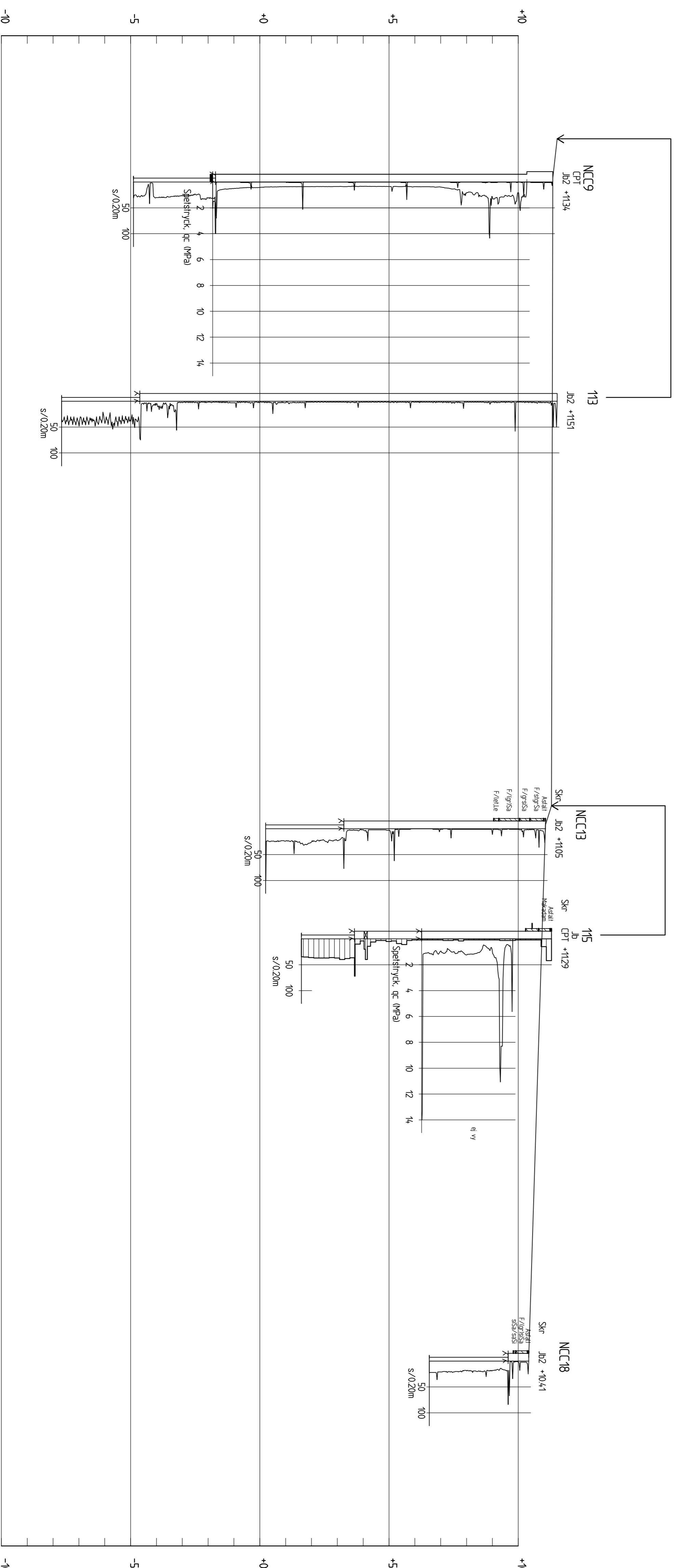
TECKENFÖRKLARING
SE SGF/BSS BETECKNINGSSYSTEM,
www.sgf.se

TILLHÖRANDE RITNINGAR

- G01 PLAN
- G02 SEKTION A
- G03 SEKTION B
- G04 SEKTION C-D
- G05 SEKTION E-F
- G07 SEKTION I



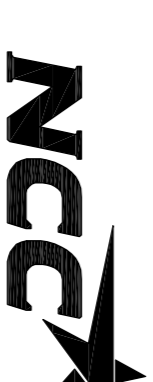
SEKTION G-G
1:100



SEKTION H-H
1:100

A	KOMPL. UNDERSÖKNINGAR	160630	Ejo
BET	ÄNDNING AVSÄG	DATA	SKO

ENTRERENOR



SILU, ERIKSBERG

A	ARKITEKTEN	TEL. NR. A
G	GEOTEKNIKER	TEL. NR. G
E	ELEKONSULTEN	TEL. NR. E
V	VENTILKONSULTEN	TEL. NR. V
W	RÖR- OCH RÖRRETTKONSULTEN	TEL. NR. W
Ö	ÖVRIG KONSULT	TEL. NR. Ö
2178861	LABORANTER AV	UNDERSÖKNINGEN
2015-11-05	LABORANTER AV	UNDERSÖKNINGEN
2015-11-05	LABORANTER AV	UNDERSÖKNINGEN
2015-11-05	LABORANTER AV	UNDERSÖKNINGEN

DETALJPLAN

SEKTION G-G, H-H	SKALA A1	SKALA A3	NR	BET
1:100	1:200	1:200	G06	A

ALLMÄNT

DEN GEOTEKNISKA UNDERSÖKNINGEN ÄR UTFÖRD AV ÅF INFRASTRUKTURE AB PÅ UPPDRAG AV NCC TEKNIK.

FÄLTUNDERSÖKNINGEN OMFATTAR BORRPUNKTER NCC1-NCC11 UTFÖRDA OKTOBER 2015 SAMT BORRPUNKTER NCC12-NCC20 UTFÖRDA JUNI 2016. LABORATORIEUNDERSÖKNINGAR ÄR UTFÖRDA AV RAMBÖLL SVERIGE AB.

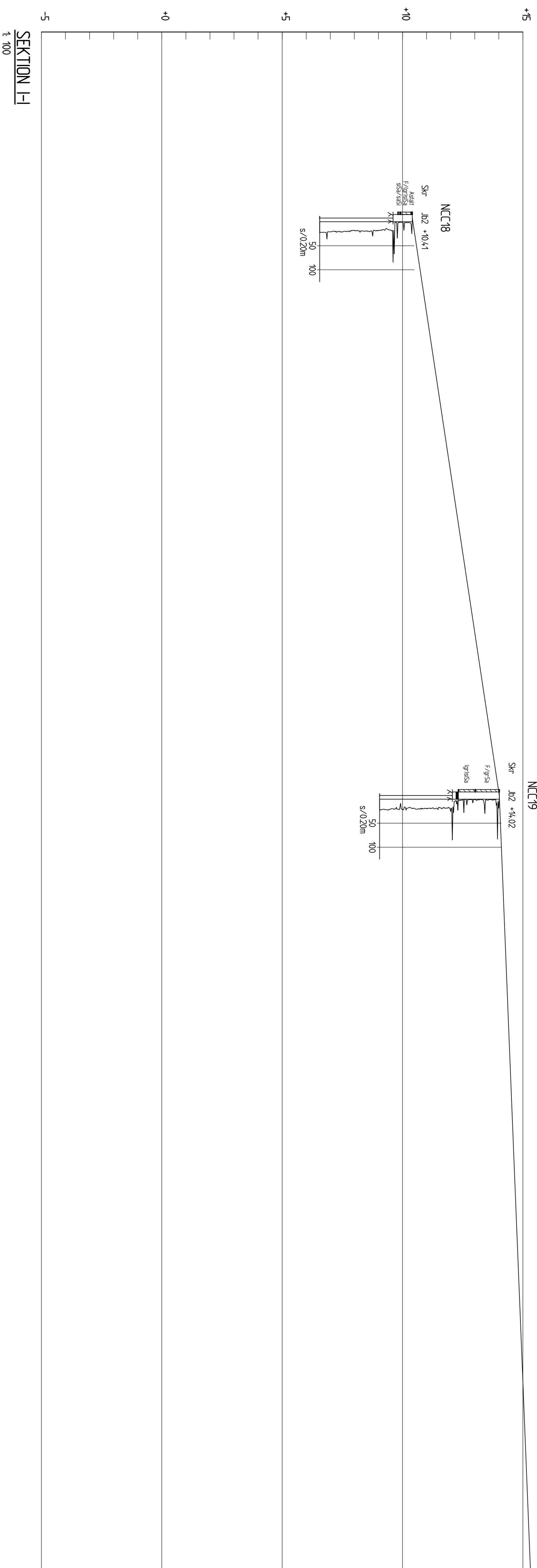
TIDIGARE UTFÖRDA UNDERSÖKNINGAR HAR ERHÅLLITS AV BESTÄLLARE

KOORDINATSYSTEM: SWREF99 12 00
HÖJDSYSTEM: RH2000

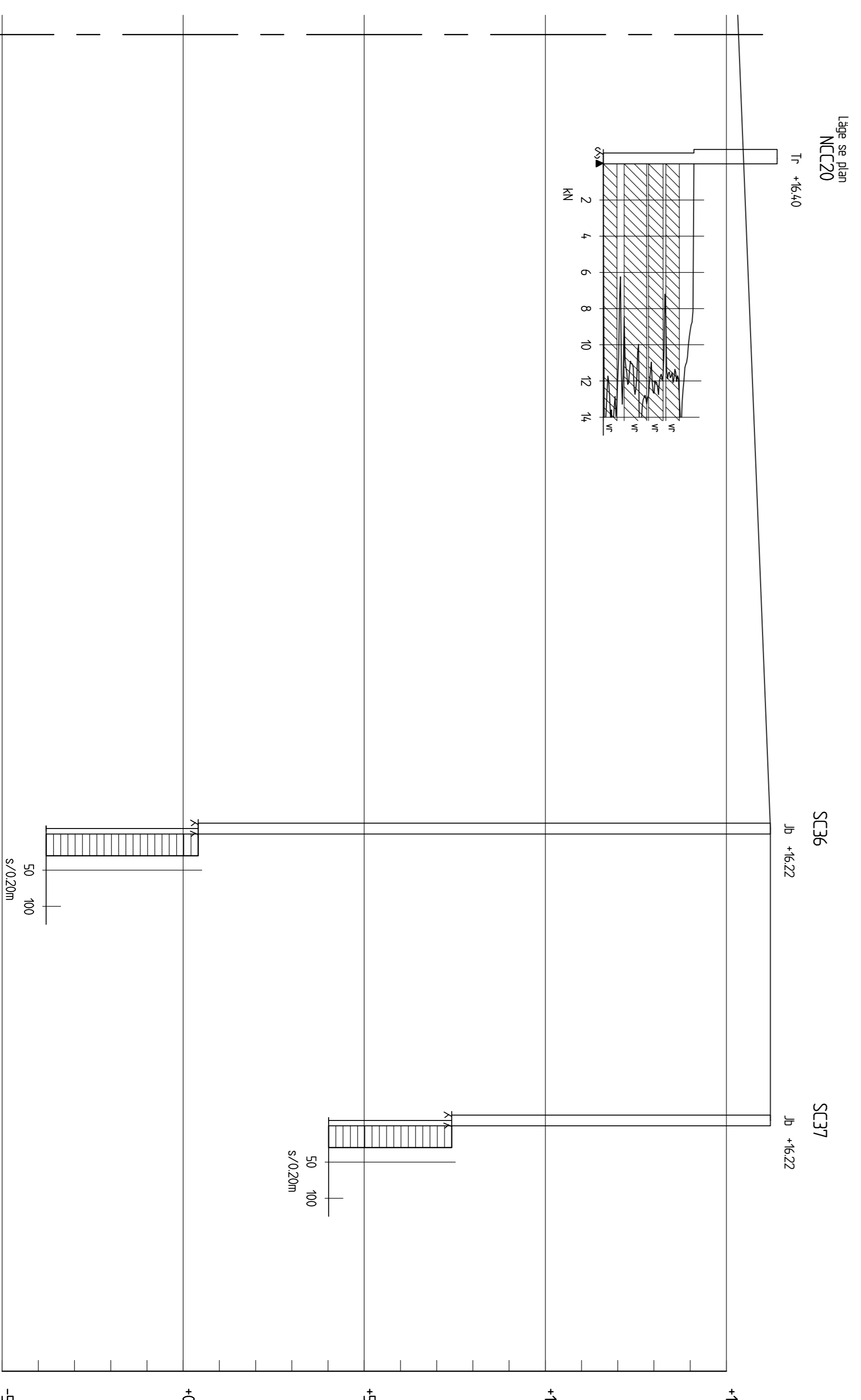
TECKENFÖRKLARING
SE SGF/BSS BETECKNINGSSYSTEM,
www.sgf.se


TILLHÖRANDE RITNINGAR

- G01 PLAN
- G02 SEKTION A
- G03 SEKTION B
- G04 SEKTION C-D
- G05 SEKTION E-F
- G06 SEKTION G-H



SEKTION I-I
1:100



A	KOMPL. UNDERSÖKNINGAR	160630	EJo
BET	ÄNDNING AVSÄT	DATUM	SKO
ENTRERENOR			
			
SILÖ, ERIKSBERG			
A	ARKITEKTEN	TEL. NR. A	
G	GEOTEKNIKER	TEL. NR. G	
E	ELEKONSULTEN	TEL. NR. E	
V	VENTILKONSULTEN	TEL. NR. V	
W	RÖR- OCH RÖRRETTKONSULTEN	TEL. NR. W	
Ö	ÖVRIG KONSULT	TEL. NR. Ö	
2178861	ENTRERENORER AV	TEL. NR. O	
	EL/O/ VBE	VBE	
2015-11-05	ANSVARIG	LENS NILSSON	
DETALJPLAN			

SEKTION I-I	SKALA A1	SKALA A3	NUMMER	BET
1:100	1:200		G07	A